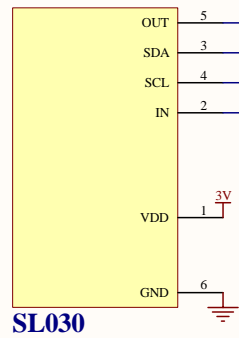
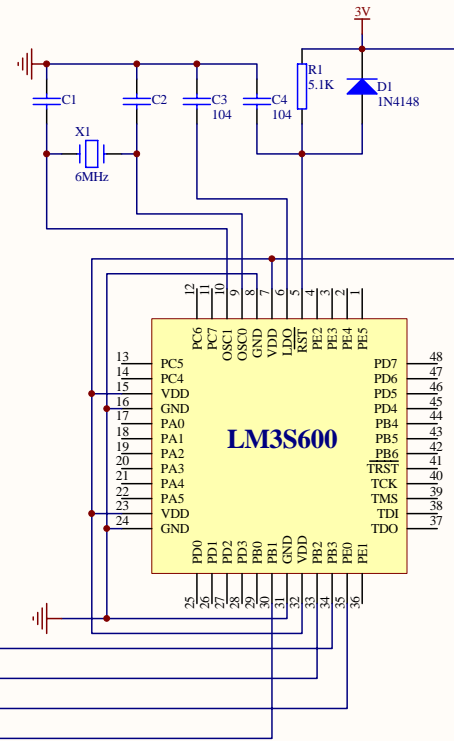


# ARM -- SLO30



SLO30



LM3S600